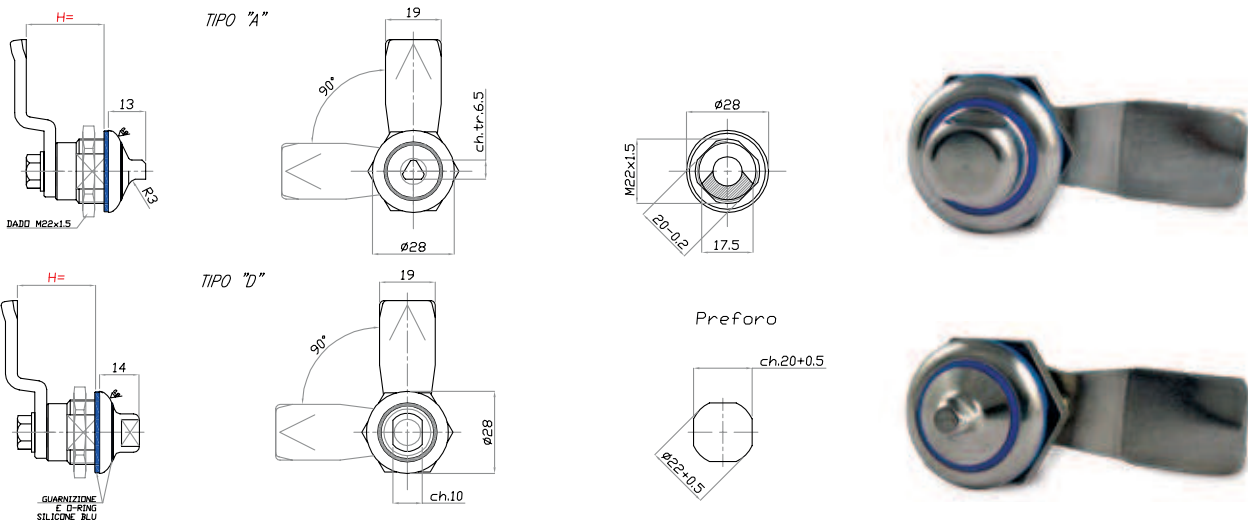


# Chiusura Inox 3A & IP69K

# ACCESSORI

Caratteristiche: 1/4 giro da fermo

Features: 1/4 turn latch



CODICE - CODE △	CODICE - CODE ◻	H	DESCRIZIONE - description
70170HYG/A/3A	70170HYG/D/3A	18	CHIUSURA 1/4GIRO D28 H18-HYGIENIC-IP69K - "3A"
70171HYG/A/3A	70171HYG/D/3A	20	CHIUSURA 1/4GIRO D28 H20-HYGIENIC-IP69K - "3A"
70172HYG/A/3A	70172HYG/D/3A	22	CHIUSURA 1/4GIRO D28 H22-HYGIENIC-IP69K - "3A"
70173HYG/A/3A	70173HYG/D/3A	24	CHIUSURA 1/4GIRO D28 H24-HYGIENIC-IP69K - "3A"
70174HYG/A/3A	70174HYG/D/3A	26	CHIUSURA 1/4GIRO D28 H26-HYGIENIC-IP69K - "3A"
70175HYG/A/3A	70175HYG/D/3A	28	CHIUSURA 1/4GIRO D28 H28-HYGIENIC-IP69K - "3A"

• Chiusura inox 1/4 di giro certificata IP69K.  
Massimo grado di protezione.

Materiali: corpo AISI 304  
Perno centrale AISI 304  
Vite AISI 304  
Dado AISI 304  
Aletta AISI 304  
O-Ring a tenuta in silicone Blu  
Su richiesta AISI 316

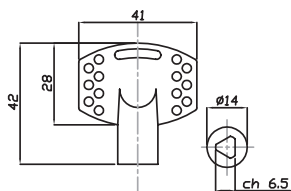
• Stainless Steel latch 1/4 turn certified IP69K.  
Maximum protection grade

Material: body AISI 304  
Inside pivot AISI 304  
Screws AISI 304  
Nut AISI 304  
Closing tongue AISI 304  
O-Ring blue silicone  
On Request AISI 316

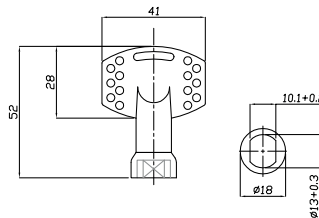


ACCESSORI & A

## CHIAVE A



## CHIAVE D



CODICE CODE	descrizione - description
70090/CH-A	CHIAVE TRIANGOLARE 6,50 IN PLASTICA - ANTI SCASSO
70090/CH-D	CHIAVE TIPO "HYGIENIC" CON INSERTO IN METALLO - ANTI SCASSO

A richiesta si eseguono sede chiavi differenti.  
Different keys can be manufactured on request.